

Rechnungsanschrift:

-
- Bestellung**
-
-
- Kostenvoranschlag**

Kunden-Nr.: _____

Besteller: _____

Datum: _____

Unterschrift: _____

Versandadresse:

 siehe Rechnungsanschrift

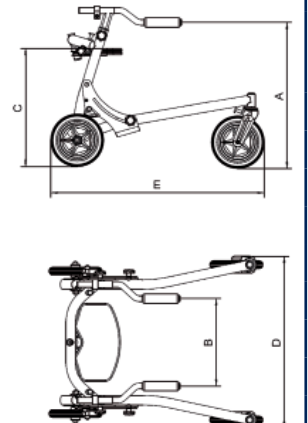
Kommission: _____

Malte – Gehhilfe

- ultraleichter und faltbarer Aluminiumrahmen (Gr. 0 MINI nicht faltbar)
- Handgriffe einzeln höhen-, breiten- und tiefenverstellbar
- PU-Hinterräder mit in der Nabe integriertem Rücklaufstopp, ausschaltbar
- PU-Lenkräder mit Richtungsfeststeller


HMV-Nr.: 10.46.02.3029
Maße - Grundmodell

		Malte Gr. 0 MINI Rahmen nicht faltbar	Malte Gr. 1	Malte Gr. 2	Malte Gr. 3	Malte Gr. 4
A	Griffhöhe	29 - 53 cm	32 - 58 cm	48 - 73 cm	66 - 96 cm	87 - 120 cm
B	Griffabstand	22 - 36 cm	22 - 36 cm	30 - 44 cm	38 - 52 cm	43 - 57 cm
	Höhe Unterarmstützen	-	39 - 65 cm	55 - 82 cm	72 - 100 cm	87 - 126 cm
C	Sitzhöhe	-	30 cm	45 cm	60 cm	70 cm
D	Breite Gesamt	52 cm	57 cm	65 cm	72 cm	80 cm
E	Länge Gesamt	58 cm	63 cm	76 cm	81 cm	92 cm
	Rahmenhöhe (gefaltet)	37 cm	26 cm	32 cm	34 cm	37 cm
	Transportmaß (L x B x H)	58 x 52 x 37 cm	63 x 57 x 26 cm	76 x 65 x 32 cm	81 x 72 x 34 cm	92 x 80 x 37 cm
	Gewicht	3,9 kg	7,2 kg	8,5 kg	11,8 kg	13,8 kg
	max. Belastung	20 kg	30 kg	50 kg	75 kg	100 kg



Grundmodell				
Malte Gr. 0 MINI (Rahmen nicht faltbar)	Malte Gr. 1	Malte Gr. 2	Malte Gr. 3	Malte Gr. 4
Farbe: Lasuritblau metallic	Farbe: Dormant Rot	Farbe: Orange	Farbe: Weißaluminium (Silber)	Farbe: Weißaluminium (Silber)
Preis / Stück	Preis / Stück	Preis / Stück	Preis / Stück	Preis / Stück
<input type="checkbox"/> 3500100 640,00 €	<input type="checkbox"/> 3501100 670,00 €	<input type="checkbox"/> 3502100 680,00 €	<input type="checkbox"/> 3503100 760,00 €	<input type="checkbox"/> 3504100 920,00 €

Zubehör											
Unterarmauflage mit Handgriff gepolstert und bezogen	Feststell-Handbremse (bei Gr. 0 nicht möglich)	Schleifbremse	Kombinierte Becken- und Gesäßpelotte – höhen-, breiten- und tiefenverstellbar, PU-gepolstert								
	Montage in Kombination mit der Unterarmauflage		<table border="1"> <thead> <tr> <th colspan="2">Breite</th> </tr> </thead> <tbody> <tr> <td>für Gr. 0+1</td> <td>15 - 23 cm</td> </tr> <tr> <td>für Gr. 2</td> <td>20 - 28 cm</td> </tr> <tr> <td>für Gr. 3+4</td> <td>24 - 34 cm</td> </tr> </tbody> </table>	Breite		für Gr. 0+1	15 - 23 cm	für Gr. 2	20 - 28 cm	für Gr. 3+4	24 - 34 cm
Breite											
für Gr. 0+1	15 - 23 cm										
für Gr. 2	20 - 28 cm										
für Gr. 3+4	24 - 34 cm										
Preis / Satz	Preis / Satz	Preis / Satz	Preis / Satz								
<input type="checkbox"/> für Gr. 0-2 (3501001) 258,00 € <input type="checkbox"/> für Gr. 2-4 (3503001) 258,00 €	<input type="checkbox"/> für Gr. 1 (3501002) 179,50 € <input type="checkbox"/> für Gr. 2 (3502002) 179,50 € <input type="checkbox"/> für Gr. 3 (3503002) 179,50 € <input type="checkbox"/> für Gr. 4 (3504002) 179,50 €	<input type="checkbox"/> für Gr. 0+1 (3501106) 59,50 € <input type="checkbox"/> für Gr. 2-4 (3503106) 59,50 €	<input type="checkbox"/> für Gr. 0+1 (3501103) 298,00 € <input type="checkbox"/> für Gr. 2 (3503103) 298,00 € <input type="checkbox"/> für Gr. 3+4 (3504103) 298,00 €								

Zubehör			
Sitz schwenkbar – gepolstert und bezogen (bei Gr. 0 MINI nicht möglich)	Sitz hochklappbar – gepolstert und bezogen	Ablagekorb	Ablagekorb (bei Nutzung mit der kombinierten Becken- und Gesäßpelotte)
	(bei Gr. 0+1 nicht möglich, bei Gr. 2 nicht möglich in Verbindung mit der Becken- & Gesäßpelotte)		
Preis / Stück	Preis / Stück	Preis / Stück	Preis / Stück
<input type="checkbox"/> für Gr. 1 (3501004) 188,00 € <input type="checkbox"/> für Gr. 2 (3502004) 188,00 € <input type="checkbox"/> für Gr. 3+4 (3503004) 188,00 €	<input type="checkbox"/> für Gr. 2 (3502011) 238,00 € <input type="checkbox"/> für Gr. 3 (3503011) 238,00 € <input type="checkbox"/> für Gr. 4 (3504011) 238,00 €	<input type="checkbox"/> für Gr. 0+1 (3501007) 49,00 € <input type="checkbox"/> für Gr. 2-4 (3502007) 49,00 €	<input type="checkbox"/> für Gr. 0+1 (3501107) 49,00 € <input type="checkbox"/> für Gr. 2 (3502107) 49,00 € für Gr. 3+4 wie nebenstehend

Zubehör			
Kippsicherung	Begrenzer für die Handgriffe	Abweisrollen	Beschichtung der Gehhilfe Malte mit einer anderen Rahmenfarbe als im Grundmodell angegeben Bitte den gewünschten Farbton angeben: RAL _____
Preis / Paar	Preis / Satz	Preis / Satz	Aufpreis / Stück
<input type="checkbox"/> für Gr. 0 (3500005) 98,00 € <input type="checkbox"/> für Gr. 1 (3501005) 98,00 € <input type="checkbox"/> für Gr. 2-4 (3503005) 98,00 €	<input type="checkbox"/> 3500008 98,00 €	<input type="checkbox"/> 3500010 78,00 €	<input type="checkbox"/> 3500500 150,00 €