

Rechnungsanschrift:

 **Bestellung**
 **Kostenvoranschlag**

Kunden-Nr.: \_\_\_\_\_

Besteller: \_\_\_\_\_

Datum: \_\_\_\_\_

Unterschrift: \_\_\_\_\_

Kommission: \_\_\_\_\_

Versandadresse:

 siehe Rechnungsanschrift

## Sofie – Sitzeinheit

- inkl. höhen-, breiten- und winkelverstellbaren Armlehnen
- inkl. Sitzpolster mit Bezug
- Verstellmöglichkeiten: Rückenwinkel, Rückenhöhe, Sitztiefe, Sitzbreite
- adaptierbar auf alle gängigen Außen- und Innenfahrgestelle


**HMV-Nr.: 26.11.02.0xxx**

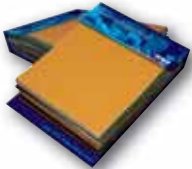
### Grundmodell

Sofie Gr. 0		Sofie Gr. 1		Sofie Gr. 2	
Preis / Stück		Preis / Stück		Preis / Stück	
<input type="checkbox"/> 1700001	998,00 €	<input type="checkbox"/> 1701001	998,00 €	<input type="checkbox"/> 1702001	1.230,00 €

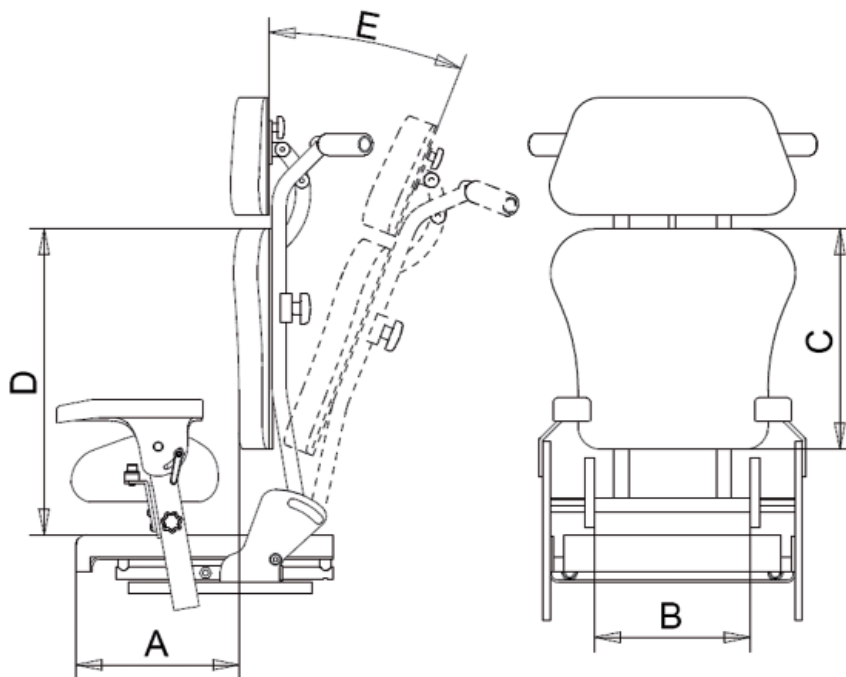
### Rahmenfarben

Lasuritblau metallic		Weißaluminium (Silber)		Dormant Rot	
Preis		Preis		Preis	
<input type="checkbox"/> 9200010	inkl.	<input type="checkbox"/> 9200002	inkl.	<input type="checkbox"/> 9200003	inkl.

### Bezüge

	Art.-Nr.	Bezug	Preis	Art.-Nr.	Bezug	Preis
	<input type="checkbox"/> 9100101	Stoffdesign Blau/Grün	inkl.	<input type="checkbox"/> 9100003	Flexi Schwarz	198,00 €
	<input type="checkbox"/> 9100102	Stoffdesign Blau/Orange	inkl.	<input type="checkbox"/> 9100002	Flexi Blau	198,00 €
	<input type="checkbox"/> 9100108	Stoffdesign Blau/Enten	inkl.	<input type="checkbox"/> 9100004	Flexi Rot	198,00 €
	<input type="checkbox"/> 9100109	Stoffdesign Blau/Rot	inkl.			

Maße - Grundmodell



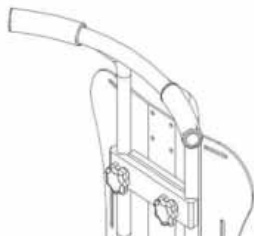
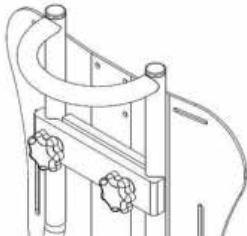
		Sofie Gr. 0	Sofie Gr. 1	Sofie Gr. 2
A	Sitztiefe	15 - 24 cm	21 - 30 cm	30 - 42 cm
B	Sitzbreite	16 - 30 cm	16 - 30 cm	26 - 38 cm
C	Rückenhöhe	kurz	30 cm	40 cm
		lang	38 cm	48 cm
D	max. einstellbare Rückenhöhe	45 cm	45 cm	55 cm
E	Rückenwinkel	(-)5° - 25°	(-)5° - 25°	(-)5° - 25°
	Gewicht	9 kg	9 kg	11 kg
	max. Belastung	30 kg	30 kg	50 kg

Konfigurationsmöglichkeiten - Rücken


	<b>Standard-Rücken</b> inkl. Polster und Bezug für Gr. 0 + 1	<b>Standard-Rücken</b> inkl. Polster und Bezug für Gr. 2
	<b>Preis / Stück</b>	
	<input type="checkbox"/> kurzer Rücken 30 cm (3001 002) 160,00 € <input type="checkbox"/> langer Rücken 38 cm (3001 003) 160,00 €	<input type="checkbox"/> kurzer Rücken 40 cm (3002 002) 180,00 € <input type="checkbox"/> langer Rücken 48 cm (3002 003) 180,00 €


Konfigurationsmöglichkeiten - Rücken

	<b>Rücken mit integrierter Oberarmführung</b> inkl. Polster und Bezug für Gr. 0 + 1	<b>Rücken mit integrierter Oberarmführung</b> inkl. Polster und Bezug für Gr. 2
	<b>Preis / Stück</b>	
	<input type="checkbox"/> kurzer Rücken 30 cm (3001 016) 255,00 € <input type="checkbox"/> langer Rücken 38 cm (3001 017) 255,00 €	<input type="checkbox"/> kurzer Rücken 40 cm (3002 016) 272,00 € <input type="checkbox"/> langer Rücken 48 cm (3002 017) 272,00 €

Rückenrohre		Fixationshilfen
<b>Rückenrohre mit Schiebegriff</b> (Standardkonfiguration, wenn nicht anders angegeben) 	<b>Rückenrohre ohne Schiebegriff</b> 	Bitte verwenden Sie unseren Auswahlbogen Flexi-Aktiv (siehe ab Seite 108)
<b>Preis / Satz</b> <input type="checkbox"/> für Gr. 0+1 (3001020) inkl. <input type="checkbox"/> für Gr. 2 (3002020) inkl.	<b>Preis / Satz</b> <input type="checkbox"/> für Gr. 0+1 (3001021) inkl. <input type="checkbox"/> für Gr. 2 (3002021) inkl.	

Kopfstützen		
<b>Kopfstütze (Standard)</b> gepolstert, höhen- und winkelverstellbar 	<b>Kopfstütze (Seitenführung)</b> gepolstert, höhen- und winkelverstellbar 	<b>Kopfstütze (Muschelform)</b> gepolstert, höhen- und winkelverstellbar 
<b>Preis / Stück</b> <input type="checkbox"/> für Gr. 0+1 (3001004) 205,00 € <input type="checkbox"/> für Gr. 2 (3002004) 205,00 €	<b>Preis / Stück</b> <input type="checkbox"/> für Gr. 0+1 (3001011) 285,00 € <input type="checkbox"/> für Gr. 2 (3002011) 285,00 €	<b>Preis / Stück</b> <input type="checkbox"/> für Gr. 0+1 (3001012) 285,00 € <input type="checkbox"/> für Gr. 2 (3002012) 285,00 €

Pelotten		
	<b>Thoraxpelotten gepolstert</b> für Gr. 0 + 1	<b>Thoraxpelotten gepolstert</b> für Gr. 2
	<b>Preis / Paar</b> <input type="checkbox"/> Brustbreite 16-23 cm (3001005) 78,00 € <input type="checkbox"/> Brustbreite 23-30 cm (3001006) 78,00 €	<b>Preis / Paar</b> <input type="checkbox"/> Brustbreite 26-32 cm (3002005) 83,00 € <input type="checkbox"/> Brustbreite 32-38 cm (3002006) 83,00 €

Pelotten		
	<b>Abklappbare Thoraxpelotten</b> für Gr. 0 + 1	<b>Abklappbare Thoraxpelotten</b> für Gr. 2
	<b>Preis / Paar</b> <input type="checkbox"/> Brustbreite 16-23 cm (3001014) 298,00 € <input type="checkbox"/> Brustbreite 23-30 cm (3001015) 298,00 €	<b>Preis / Paar</b> <input type="checkbox"/> Brustbreite 26-32 cm (3002014) 298,00 € <input type="checkbox"/> Brustbreite 32-38 cm (3002015) 298,00 €

Oberschenkelführung					
	Art.-Nr.	Ausführung	für Gr.	Länge	Preis / Paar
	<input type="checkbox"/> 3001007	gepolstert + winkelverstellbar	0 + 1	Standard 21 cm	155,00 €
	<input type="checkbox"/> 3001107	gepolstert + winkelverstellbar	0 + 1	Lang 30 cm	155,00 €
	<input type="checkbox"/> 3002007	gepolstert + winkelverstellbar	2	Standard 28 cm	155,00 €
<input type="checkbox"/> 3002107	gepolstert + winkelverstellbar	2	Lang 37 cm	155,00 €	

**Zubehör - Sitzbereich**

<b>Inkontinenzbeschichtung im Sitzbereich</b>	<b>Anatomische Anformung im Sitzbereich</b>
<b>Preis</b>	<b>Preis</b>
<input type="checkbox"/> 3000001 158,00 €	<input type="checkbox"/> 3000002 158,00 €

**Zubehör**

<b>Holztherapietisch – mit Rand, vorsteckbar, abklappbar und abnehmbar</b>	<b>Knieabduktionskeil vorsteckbar und gepolstert</b>	<b>Kniestützpolster vorsteckbar und gepolstert</b>
<b>Preis / Stück</b>	<b>Preis / Stück</b>	<b>Preis / Stück</b>
<input type="checkbox"/> für Gr. 0+1 (3001010) 230,00 € <input type="checkbox"/> für Gr. 2 (3002010) 230,00 €	<input type="checkbox"/> für Gr. 0+1 (1701008) 118,00 € <input type="checkbox"/> für Gr. 2 (1702008) 118,00 €	<input type="checkbox"/> für Gr. 0+1 (1701009) 185,00 € <input type="checkbox"/> für Gr. 2 (1702009) 185,00 €

**Adapter**

<b>Trapezadapter Unterteil Gr. 1</b>	<b>Trapezadapter Oberteil Gr. 1</b>	<b>Rohradapter mit Patentverschluss</b>	<b>Montage einer der nebenstehenden Adapter für Sitztiefe</b>
<b>Preis / Stück</b>	<b>Preis / Stück</b>	<b>Preis / Stück</b>	<input type="checkbox"/> Gr. 0: 15 – 21cm (1700030) <input type="checkbox"/> Gr. 0: 19 – 24cm (1700031) <input type="checkbox"/> Gr. 1: 21 – 26cm (1701030) <input type="checkbox"/> Gr. 1: 25 – 30cm (1701031) <input type="checkbox"/> Gr. 2: 30 – 36cm (1702030) <input type="checkbox"/> Gr. 2: 37 – 42cm (1702031)
<input type="checkbox"/> 9000004 162,00 €	<input type="checkbox"/> 9000005 108,00 €	<input type="checkbox"/> 9000002 162,00 €	

**Fußstützen**

<b>Aluminium Fußbank – mit Fersenkante, höhen- und kniewinkelverstellbar</b>		<b>Aluminium Fußbank – mit Fersenkante, höhen-, kniewinkel- und fußwinkelverstellbar, zusätzlich hochklappbar</b>		<b>Geteilte Fußstützen – höhen-, breiten- und kniewinkelverstellbar, zusätzlich abschwenkbar</b>	
	<b>Breite</b>		<b>Breite</b>		<b>einstellbare Breite</b>
Gr. 1	26 cm	Gr. 1	28 cm	Gr. 1	20 - 36 cm
Gr. 2	30 cm	Gr. 2	34 cm	Gr. 2	28 - 44 cm
Gr. 3	36 cm	Gr. 3	40 cm		
<b>Preis / Stück</b>		<b>Preis / Stück</b>		<b>Preis / Satz</b>	
<input type="checkbox"/> Gr. 1 (9001001) 205,00 €	<input type="checkbox"/> Gr. 2 (9002001) 205,00 €	<input type="checkbox"/> Gr. 1 (9001007) 269,00 €	<input type="checkbox"/> Gr. 2 (9002007) 269,00 €	<input type="checkbox"/> Gr. 1 (9001006) 338,00 €	<input type="checkbox"/> Gr. 2 (9002006) 338,00 €
<input type="checkbox"/> Gr. 3 (9003001) 205,00 €		<input type="checkbox"/> Gr. 3 (9003007) 269,00 €			