

Rechnungsanschrift:

 Bestellung
 Kostenvoranschlag

Kunden-Nr.: _____

Besteller: _____

Datum: _____

Unterschrift: _____

Versandadresse:

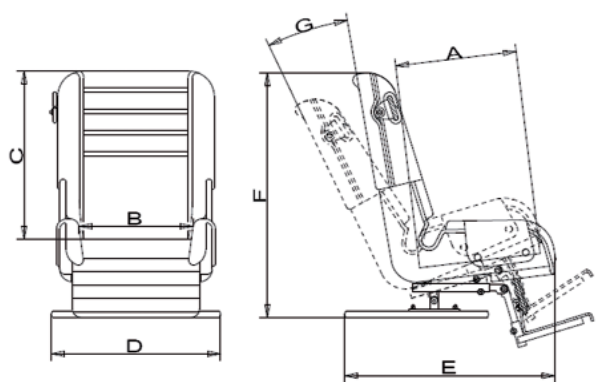
 siehe Rechnungsanschrift

Kommission: _____

Sonja – Spezial-Kinderautositz

- Sitzschale aus glasfaserverstärktem Kunststoff (Farbe: Stahlblau)
- Sitztiefe einstellbar (mitwachsend)
- Polster mit Bezug abnehmbar und waschbar, Stoffdesign Blau/Grün
- Drei-Punktgurtführung, Beckengurtführung für 3-Punkt-Sicherheitsgurt
- geprüft und genehmigt in Anlehnung an ECE-44/03


HMV-Nr.: 26.11.06.0008

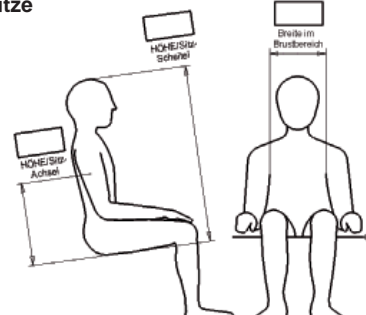
Maße - Grundmodell					
		Sonja Gr. 1	Sonja Gr. 2	Sonja Gr. 3	
A	Sitztiefe	22 - 30 cm	29 - 37 cm	35 - 45 cm	
B	Sitzbreite	28 cm	32 cm	36 cm	
C	Rückenhöhe	45 cm	53 cm	58 cm	
D	Breite gesamt	40 cm	50 cm	50 cm	
E	Tiefe gesamt	50 cm	53 cm	54 cm	
F	Höhe gesamt*	58 / 60 cm**	66 / 68 cm**	70 cm	
G	Sitzwinkel	(-)5° - 25°	(-)5° - 25°	(-)5° - 25°	
	max. Belastung	30 kg	45 kg	60 kg	
* Kopfstütze (sofern vorh.) innerhalb der Schale montiert					
** mit Schwenvorrichtung					

Grundmodell					
Sonja Gr. 1		Sonja Gr. 2		Sonja Gr. 3	
	Preis / Stück		Preis / Stück		Preis / Stück
<input type="checkbox"/> 1501 000	999,00 €	<input type="checkbox"/> 1502 000	1.099,00 €	<input type="checkbox"/> 1503 000	1.199,00 €

Zubehör		
Schrägverstellung auf Grundplatte einfach inkl. Fußbankaufnahme 	Schrägverstellung auf Grundplatte, schwenkbar inkl. Fußbankaufnahme und Haltebügel   <p>(Angaben in mm)</p>	Fußbank – höhen- und kniewinkelverstellbar, abnehmbar 
Eine dieser Schrägverstellungen ist erforderlich		
<input type="checkbox"/> für Gr. 1 (15 01 001) 325,00 € <input type="checkbox"/> für Gr. 2+3 (15 02 001) 325,00 €	<input type="checkbox"/> für Gr. 1, nach rechts schwenkbar (15 01 003) 415,00 € <input type="checkbox"/> für Gr. 1, nach links schwenkbar (15 01 103) 415,00 € <input type="checkbox"/> für Gr. 2+3, nach rechts schwenkbar (15 02 003) 415,00 € <input type="checkbox"/> für Gr. 2+3, nach links schwenkbar (15 02 103) 415,00 €	<input type="checkbox"/> für Gr. 1 (15 01 004) 285,00 € <input type="checkbox"/> für Gr. 2 (15 02 004) 285,00 € <input type="checkbox"/> für Gr. 3 (15 03 004) 285,00 €

Zubehör		
Schultergurtführung 15 00 001 Schultergurtführung rechts montiert (Standardkonfiguration, wenn nicht anders angegeben) 15 00 002 Schultergurtführung, links montiert 15 00 003 Schultergurtführung, beidseitig montiert	Hosenträgergurt – Fünf-Punkt, verstellbar 	ISOFIX-Halterung 
<input type="checkbox"/> rechts (15 00 001) inkl. <input type="checkbox"/> links (15 00 002) inkl. <input type="checkbox"/> beidseitig (15 00 003) 75,00 €	<input type="checkbox"/> für Gr. 1 (15 01 008) 150,00 € <input type="checkbox"/> für Gr. 2+3 (15 02 008) 150,00 €	<input type="checkbox"/> 15 00 010 175,00 €

Zubehör		
Kopfstütze – mit Halterung, inkl. Bezug 	Thoraxpelotten – inkl. Bezug 	Abduktionskeil vorsteckbar, komplett mit Halterung und Bezug 
<input type="checkbox"/> für Gr. 1 (15 01 002) 224,00 € <input type="checkbox"/> für Gr. 2+3 (15 02 002) 224,00 €	<input type="checkbox"/> für Gr. 1 (15 01 005) 298,00 € <input type="checkbox"/> für Gr. 2+3 (15 02 005) 298,00 €	<input type="checkbox"/> für Gr. 1 (15 01 006) 230,00 € <input type="checkbox"/> für Gr. 2 (15 02 006) 230,00 € <input type="checkbox"/> für Gr. 3 (15 03 006) 230,00 €

Einstellungen	Fixationshilfen
Einstellung der Pelotten (Achselmaß), Kopfstütze und Brustbreite nach Maßangabe 	Bitte verwenden Sie unseren Auswahlbogen Flexi-Aktiv (siehe ab Seite 108)
<input type="checkbox"/> 15 00 004 85,00 €	