

Rechnungsanschrift:

 Bestellung
 Kostenvoranschlag

Kunden-Nr.: _____

Besteller: _____

Datum: _____

Unterschrift: _____

Versandadresse:

 siehe Rechnungsanschrift

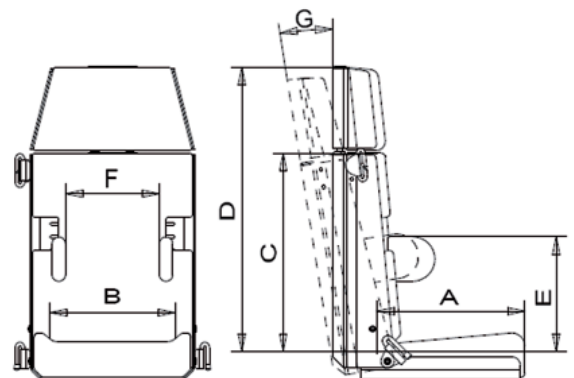
Kommission: _____

Sascha – PKW Sitz- und Rückhaltesystem

- Sitz- und Rückenblech aus Aluminium mit Rückenwinkelverstellung
- herausnehmbare Polster und feste Thoraxpelotten
- inkl. höhenverstellbarer und gepolsterter Kopfstütze und 5-Punkt-Hosenträgergurt
- Drei-Punktgurtführung, Rahmenfarbe: schwarz – seidenmatt, RAL 9005
- geprüft und genehmigt in Anlehnung an ECE-44/03


HMV-Nr.: 26.11.06.0009

Maße - Grundmodell							
		Sascha Gr. 1		Sascha Gr. 2		Sascha Gr. 3	
		a	b	a	b	a	b
A	Sitztiefe	25 cm	30 cm	30 cm	35 cm	35 cm	40 cm
B	Sitzbreite	28 cm		32 cm		36 cm	
C	Rückenhöhe	40 cm		48 cm		56 cm	
D	Kopfstützenhöhe	59 - 69 cm		65 - 77 cm		76 - 86 cm	
E	Pelottenhöhe	25 - 33 cm		32 - 40 cm		36 - 40 cm	
F	Brustbreite	14 - 25 cm		16 - 29 cm		16 - 32 cm	
G	Rückenwinkel	90° - 108°		90° - 108°		90° - 108°	
	max. Belastung	30 kg		45 kg		60 kg	



Grundmodell					
Sascha Gr. 1		Sascha Gr. 2		Sascha Gr. 3	
	Preis / Stück		Preis / Stück		Preis / Stück
<input type="checkbox"/> Sascha Gr. 1 a (1401001)	1.640,00 €	<input type="checkbox"/> Sascha Gr. 2 a (1402001)	1.695,00 €	<input type="checkbox"/> Sascha Gr. 3 a (1403001)	1.740,00 €
<input type="checkbox"/> Sascha Gr. 1 b (1401100)	1.640,00 €	<input type="checkbox"/> Sascha Gr. 2 b (1402100)	1.695,00 €	<input type="checkbox"/> Sascha Gr. 3 b (1403100)	1.740,00 €

Bezüge				
	Stoffdesign Schwarz/Rot	Stoffdesign Schwarz/Dunkelgrün	Stoffdesign Schwarz/Abstandsgewebe	Stoffdesign Enten
	Preis <input type="checkbox"/> 91 00 104 inkl.	Preis <input type="checkbox"/> 91 00 105 inkl.	Preis <input type="checkbox"/> 91 00 122 inkl.	Preis <input type="checkbox"/> 91 00 094 inkl.

Pelotten		
Standard-Einstellbereich der festen Thoraxpelotten Bei Nutzung der Steckpelotten verringert sich die max. Brustbreite um je 2 cm pro Seite Für Gr. 1 a/b Höhe Sitz - Achsel 25 - 33 cm Breite Brustbereich 14 - 25 cm Für Gr. 2 a/b Höhe Sitz - Achsel 32 - 40 cm Breite Brustbereich 16 - 29 cm Für Gr. 3 a/b Höhe Sitz - Achsel 36 - 44 cm Breite Brustbereich 16 - 32 cm	Einstellbereich der Pelotten nach Maß außerhalb der nebenstehenden Maße Höhe Sitz – Achsel _____ cm Breite Brustbereich _____ cm <input type="checkbox"/> 14 00 009 Aufpreis 195,00 €	Thoraxpelotte – steckbar zur Erleichterung des Ein- und Ausstieges inkl. Bezug Aufpreis / Stück <input type="checkbox"/> für Gr. 1, rechts montiert (14 01 007) 175,00 € <input type="checkbox"/> für Gr. 1, links montiert (14 01 008) 175,00 € <input type="checkbox"/> für Gr. 2, rechts montiert (14 02 007) 175,00 € <input type="checkbox"/> für Gr. 2, links montiert (14 02 008) 175,00 € <input type="checkbox"/> für Gr. 3, rechts montiert (14 03 007) 175,00 € <input type="checkbox"/> für Gr. 3, links montiert (14 03 008) 175,00 €

Gurtführung	Zubehör		
Schultergurtführung 14 00 002 Schultergurtführung rechts montiert (Standardkonfiguration, wenn nicht anders angegeben) 14 00 003 Schultergurtführung links montiert 14 00 004 Schultergurtführung beidseitig montiert Preis / Stück <input type="checkbox"/> rechts (14 00 002) inkl. <input type="checkbox"/> links (14 00 003) inkl. <input type="checkbox"/> beidseitig (14 00 004) 75,00 €	Seitenführungs- und Rumpfhaltepolster – als Sicherheitsprallschutz, inkl. Bezug und Befestigungsgurt Preis / Stück <input type="checkbox"/> für Gr. 1 (14 01 005) 510,00 € <input type="checkbox"/> für Gr. 2 (14 02 005) 545,00 € <input type="checkbox"/> für Gr. 3 (14 03 005) 620,00 €	Abduktionskeil – vorsteckbar komplett mit Halterung und Bezug Preis / Stück <input type="checkbox"/> für Gr. 1 (14 01 006) 255,00 € <input type="checkbox"/> für Gr. 2 (14 02 006) 270,00 € <input type="checkbox"/> für Gr. 3 (14 03 006) 280,00 €	ISOFIX-Halterung Preis / Satz <input type="checkbox"/> 14 00 010 195,00 €

Schwenkvorrichtung						
		Art.-Nr.	Ausführung	für Gr.	x	Preis / Paar
		<input type="checkbox"/> 14 01 002	nach rechts schwenkbar	1	394 mm	375,00 €
		<input type="checkbox"/> 14 01 102	nach links schwenkbar	1	394 mm	375,00 €
		<input type="checkbox"/> 14 02 002	nach rechts schwenkbar	2	454 mm	380,00 €
		<input type="checkbox"/> 14 02 102	nach links schwenkbar	2	454 mm	380,00 €
		<input type="checkbox"/> 14 03 002	nach rechts schwenkbar	3	494 mm	385,00 €
		<input type="checkbox"/> 14 03 102	nach links schwenkbar	3	494 mm	385,00 €

Zubehör		Fixationshilfen
Schrägverstellung auf Grundplatte inkl. Fußbankaufnahme Preis / Stück <input type="checkbox"/> für Gr. 1 (14 01 003) 130,00 € <input type="checkbox"/> für Gr. 2 (14 02 003) 138,00 € <input type="checkbox"/> für Gr. 3 (14 03 003) 145,00 €	Fußbank – abnehmbar (nur in Verbindung mit der Schwenkvorrichtung oder Schrägverstellung verwendbar) Preis / Stück <input type="checkbox"/> für Gr. 1 (14 01 004) 122,00 € <input type="checkbox"/> für Gr. 2 (14 02 004) 129,00 € <input type="checkbox"/> für Gr. 3 (14 03 004) 135,00 €	Bitte verwenden Sie unseren Auswahlbogen Flexi-Aktiv (siehe ab Seite 108)