

Rechnungsanschrift / Kd.Nr.:

Versandadresse:

Com.:

○ Bestellung

○ Kostenvoranschlag

Datum:

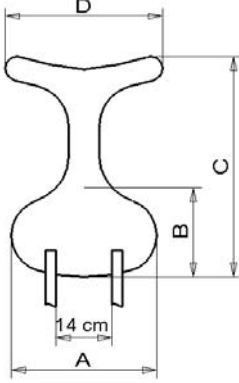
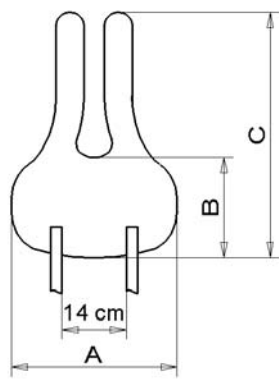
Unterschrift:


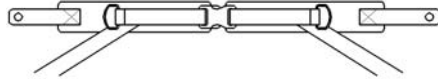
Flexi-Aktiv Begurtungssystem

Gurte aus elastischem, hautfreundlichem, atmungsaktivem und feuchtigkeitsabweisendem Flexi Material

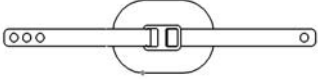
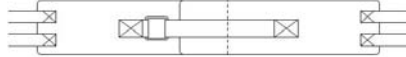

Fixationshilfen						
<p>Brustschultergurt (Standardkonfiguration: Gurtband oben vernäht, unten mit Steckschloss, Befestigung über Klappschnallen)</p> <ul style="list-style-type: none"> <input type="checkbox"/> Größe 1 mit 2 cm Gurtband A = 13 cm, B = 19 cm C = 15 cm, D = 5 cm E = 28 cm 60 01 001 <input type="checkbox"/> Größe 2 mit 2 cm Gurtband A = 18 cm, B = 20 cm C = 19 cm, D = 5 cm E = 34 cm 60 02 001 <input type="checkbox"/> Größe 3 mit 2,5 cm Gurtband A = 18 cm, B = 21 cm C = 28 cm, D = 5 cm E = 44 cm 60 03 001 <input type="checkbox"/> Größe 4 mit 2,5 cm Gurtband A = 20 cm, B = 22 cm C = 30 cm, D = 6 cm E = 52 cm 60 04 001 <input type="checkbox"/> Ausführung mit vier Steckschlössern 60 00 013 	<p>Brustschultergurt Form Mädchen (Standardkonfiguration: Gurtband oben vernäht, unten mit Steckschloss, Befestigung über Klappschnallen)</p> <ul style="list-style-type: none"> <input type="checkbox"/> Größe 2 mit 2 cm Gurtband A = 18 cm, B = 24 cm C = 17 cm, D = 5 cm E = 35 cm, F = 6 cm 60 02 002 <input type="checkbox"/> Größe 3 mit 2,5 cm Gurtband A = 18 cm, B = 25 cm C = 21 cm, D = 6 cm E = 44 cm, F = 7 cm 60 03 002 <input type="checkbox"/> Größe 4 mit 2,5 cm Gurtband A = 19 cm, B = 27 cm C = 27 cm, D = 7 cm E = 52 cm, F = 7 cm 60 04 002 <input type="checkbox"/> Ausführung mit vier Steckschlössern 60 00 013 	<p>Fixationsweste mit Reißverschluss (Standardkonfiguration: Befestigung oben über Klapp- Schnallen seitlich über Ösen)</p> <ul style="list-style-type: none"> <input type="checkbox"/> Größe 1 mit 2 cm Gurtband A = 8 cm, B = 26 cm C = 10 cm, D = 27 cm E = 35 cm, F = 6 cm 60 01 005 <input type="checkbox"/> Größe 2 mit 2 cm Gurtband A = 9 cm, B = 29 cm C = 12 cm, D = 30 cm 60 02 005 <input type="checkbox"/> Größe 3 mit 2,5 cm Gurtband A = 11 cm, B = 35 cm C = 14 cm, D = 35 cm 60 03 005 	<p>Bitte für die nebenstehende Fixationshilfen die gewünschte Farbe auswählen:</p> <ul style="list-style-type: none"> <input type="checkbox"/> schwarz 60 00 002 <input type="checkbox"/> blau 60 00 003 <input type="checkbox"/> rot 60 00 004 <input type="checkbox"/> Ausführung sämtlicher Gurt- bänder der nebenstehenden Fixationshilfen mit Schlaufen und Schieber 60 00 014 <input type="checkbox"/> Ausführung sämtlicher Gurt- bänder der nebenstehenden Fixationshilfen mit Ösen 60 00 015 <input type="checkbox"/> Ausführung sämtlicher Gurt- bänder der nebenstehenden Fixationshilfen mit Ösen aus Edelstahl für den Nassbereich 60 00 016 			
<input type="checkbox"/> St	150,00 €	<input type="checkbox"/> St	150,00 €	<input type="checkbox"/> St	165,00 €	inkl.

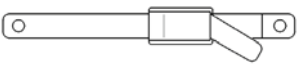
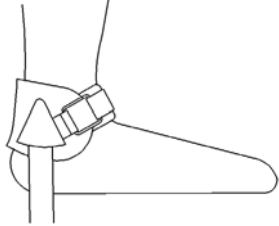
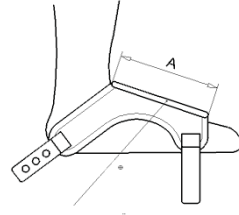
Flexi-Aktiv (Seite 2)

Fixationshilfen		
<p>Sitzhose T-Form (Standardkonfiguration: vorne mit Steckschloss und Schlaufe/Schieber, hinten mit Schlaufe/Schieber)</p>  <ul style="list-style-type: none"> <input type="checkbox"/> Größe 0 mit 2 cm Gurtband A = 23 cm, B = 15 cm C = 33 cm, D = 24 cm 60 00 006 <input type="checkbox"/> Größe 1 mit 2,5 cm Gurtband A = 25 cm, B = 17 cm C = 35 cm, D = 26 cm 60 01 006 <input type="checkbox"/> Größe 2 mit 2,5 cm Gurtband A = 28 cm, B = 20 cm C = 38 cm, D = 28 cm 60 02 006 <input type="checkbox"/> Größe 3 mit 2,5 cm Gurtband A = 31 cm, B = 23 cm C = 41 cm, D = 30 cm 60 03 006 	<p>Sitzhose mit Steckschloss verstellbar (Standardkonfiguration: vorne mit Steckschloss und Schlaufe/Schieber, hinten mit Schlaufe/Schieber)</p>  <ul style="list-style-type: none"> <input type="checkbox"/> Größe 1 mit 2 cm Gurtband A = 24 cm, B = 14 cm C = 35 cm 60 01 007 <input type="checkbox"/> Größe 2 mit 2 cm Gurtband A = 29 cm, B = 17 cm C = 43 cm 60 02 007 <input type="checkbox"/> Größe 3 mit 2,5 cm Gurtband A = 33 cm, B = 22 cm C = 49 cm 60 03 007 <input type="checkbox"/> Größe 4 mit 2,5 cm Gurtband A = 36 cm, B = 26 cm C = 55 cm 60 04 007 	<p>Bitte für die nebenstehende Fixationshilfen die gewünschte Farbe auswählen:</p> <ul style="list-style-type: none"> <input type="checkbox"/> schwarz 60 00 002 <input type="checkbox"/> blau 60 00 003 <input type="checkbox"/> rot 60 00 004 <p><input type="checkbox"/> Ausführung sämtlicher Gurtbänder der nebenstehenden Fixationshilfen mit Schlaufen und Schieber 60 00 014</p> <p><input type="checkbox"/> Ausführung sämtlicher Gurtbänder der nebenstehenden Fixationshilfen mit Ösen 60 00 015</p> <p><input type="checkbox"/> Ausführung sämtlicher Gurtbänder der nebenstehenden Fixationshilfen mit Ösen aus Edelstahl für den Nassbereich 60 00 016</p>
<input type="checkbox"/> St 125,00 €	<input type="checkbox"/> St 125,00 €	inkl.

Fixationshilfen	
<p>Beckengurt mit Gurtschloss und Polster verstellbar, Farbe: schwarz</p>  <ul style="list-style-type: none"> <input type="checkbox"/> Gr. 1; Breite: 4 cm, Steckschloss: 2 cm, Polsterlänge je Seite: 18 cm, Gurtlänge je Seite: 30 cm 60 01 008 <input type="checkbox"/> Gr. 2; Breite: 6 cm, Steckschloss: 2,5 cm, Polsterlänge je Seite: 25 cm, Gurtlänge je Seite: 35 cm 60 02 008 <input type="checkbox"/> Gr.3; Breite: 6 cm, Steckschloss: 4 cm, Polsterlänge je Seite: 30 cm, Gurtlänge je Seite: 40 cm 60 03 008 	<p>4-Punkt-Beckengurt mit Gurtschloss und Polster verstellbar, Farbe: schwarz</p>  <ul style="list-style-type: none"> <input type="checkbox"/> Gr. 1; Breite: 4 cm, Steckschloss: 2 cm, Polsterlänge je Seite: 18 cm, Gurtlänge je Seite: 30 cm, Oberschenkelgurtlänge: 35 cm 60 01 009 <input type="checkbox"/> Gr. 2; Breite: 6 cm, Steckschloss: 2,5 cm, Polsterlänge je Seite: 25 cm, Gurtlänge je Seite: 35 cm, Oberschenkelgurtlänge: 50 cm 60 02 009 <input type="checkbox"/> Gr. 3; Breite: 6 cm, Steckschloss: 4 cm, Polsterlänge je Seite: 30 cm, Gurtlänge je Seite: 40 cm, Oberschenkelgurtlänge: 55 cm 60 03 009
<input type="checkbox"/> St 75,00 €	<input type="checkbox"/> St 130,00 €

Flexi-Aktiv (Seite 3)

Fixationshilfen		
<p>Brustgurt mit Steckschloss und Polster, Farbe: schwarz</p>  <ul style="list-style-type: none"> <input type="checkbox"/> Gr. 1 mit 2 cm Steckschloss, Gurtlänge je Seite 35 cm 60 01 003 <input type="checkbox"/> Gr. 2 mit 2,5 cm Steckschloss, Gurtlänge je Seite 40 cm 60 02 003 	<p>Breiter Brustgurt gepolstert, Klettverschluss mit Umlenkrolle, Farbe: schwarz</p>  <ul style="list-style-type: none"> <input type="checkbox"/> Gr. 1 Breite 8 cm, Gurtlänge je Seite: 30cm 60 01 017 <input type="checkbox"/> Gr. 2 Breite 10 cm, Gurtlänge je Seite: 45cm 60 02 017 	<p>Armmanschette gepolstert mit Klett Farbe: schwarz</p>  <p>Breite: 4 cm Länge: 25 cm</p> <p>60 00 007</p>
<input type="checkbox"/> St 95,00 €	<input type="checkbox"/> St 120,00 €	<input type="checkbox"/> Paar 136,00 €

Fixationshilfen		
<p>Fußriemen Farbe: schwarz</p>  <ul style="list-style-type: none"> <input type="checkbox"/> mit Klappschnalle, Breite 2,5 cm, Länge 40 cm 60 00 012 <input type="checkbox"/> mit Klettverschluss und Umlenkrolle Breite 2 cm, Länge 40 cm 60 00 005 <input type="checkbox"/> Ausführung sämtlicher Ösen der oben angegebenen Begurtung für den Nassbereich aus Edelstahl 60 00 014 	<p>Fußmanschette Farbe: schwarz</p>  <ul style="list-style-type: none"> <input type="checkbox"/> Gr. 1 Knöchelumfang: 12 cm bis 19 cm 60 01 010 <input type="checkbox"/> Gr. 2 Knöchelumfang: 15 cm bis 23 cm 60 02 010 <input type="checkbox"/> Gr. 3 Knöchelumfang: 19 cm bis 27 cm 60 03 010 <input type="checkbox"/> Ausführung sämtlicher Ösen der oben angegebenen Begurtung für den Nassbereich aus Edelstahl 60 00 014 	<p>Fußfixierung, zweiteilig mit Klett Farbe: schwarz</p>  <p>Klettstreifen zum Öffnen</p> <ul style="list-style-type: none"> <input type="checkbox"/> Größe 1 mit 2 cm Gurtband A = 8 cm 60 01 011 <input type="checkbox"/> Größe 2 mit 2 cm Gurtband A = 10 cm 60 02 011 <input type="checkbox"/> Größe 3 mit 2,5 cm Gurtband A = 13 cm 60 03 011 <input type="checkbox"/> Ausführung sämtlicher Ösen der oben angegebenen Begurtung für den Nassbereich aus Edelstahl 60 00 014
<input type="checkbox"/> Paar 35,00 €	<input type="checkbox"/> Paar 178,00 €	<input type="checkbox"/> Paar 165,00 €

Sonderanfertigung	
<p>Aufpreis für die Maßanfertigung der genannten Fixationshilfen FlexiAktiv</p> <p>Bitte Maße gesondert beifügen</p> <p>60 00 008</p>	
<input type="checkbox"/> Aufpreis je Teil	100,00 €