

Rechnungsanschrift:

 Bestellung
 Kostenvoranschlag

Kunden-Nr.: _____

Besteller: _____

Datum: _____

Unterschrift: _____

Versandadresse:

 siehe Rechnungsanschrift

Kommission: _____

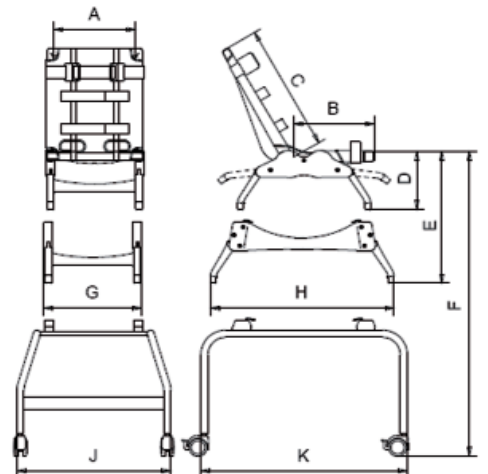
Ben – Bade- und Duschieliege



- UV-beständiges Kunststoffgestell mit abnehmbarem Bezug
- Sitz- und Rückenfläche im Winkel verstellbar
- zwei Liegehöhen über verstellbare Füße


HMV-Nr.: 04.40.04.1001
Maße - Grundmodell

	Ben Gr. 1	Ben Gr. 2	Ben Gr. 3
A Sitzbreite	37 cm	37 cm	37 cm
B Sitztiefe	33 cm	33 cm	42 cm
C Rückenhöhe	46 cm	64 cm	81 cm
D Sitzhöhe ohne Untergestell	5 / 18 cm	5 / 18 cm	5 / 18 cm
E Sitzhöhe mit Untergestell Badeliege	43 cm	43 cm	43 cm
F Sitzhöhe mit Untergestell Duschieliege	71 cm	71 cm	71 cm
G Breite Untergestell Badeliege	43 cm	43 cm	43 cm
H Länge Untergestell Badeliege	81 cm	81 cm	81 cm
J Breite Untergestell Duschieliege	67 cm	67 cm	67 cm
K Länge Untergestell Duschieliege	84 cm	84 cm	84 cm
Körpergröße	bis 91 cm	81 - 127 cm	117 - 173 cm
max. Belastung	27 kg	54 kg	73 kg



Grundmodell		
Ben Gr. 1 bis Körpergröße 91 cm	Ben Gr. 2 von Körpergröße 81 - 127 cm	Ben Gr. 3 von Körpergröße 117 - 173 cm
inkl. Kopfstütze, Beckengurt und Fußgurt	inkl. Kopfstütze, Beckengurt und Fußgurt	inkl. Kopfstütze, 2x Beckengurt und Fußgurt
Preis / Stück	Preis / Stück	Preis / Stück
<input type="checkbox"/> 5101100 890,00 €	<input type="checkbox"/> 5102100 1.040,00 €	<input type="checkbox"/> 5103100 1.100,00 €

Untergestelle	
Untergestell Badewanne – zur Erhöhung der Badehöhe 	Untergestell Duschieliege fahrbar mit 4 bremsbaren 75 mm Doppelaufrollen 
Preis / Stück	Preis / Stück
<input type="checkbox"/> 5100100 490,00 €	<input type="checkbox"/> 5100200 1.110,00 €