

Rechnungsanschrift:

 Bestellung
 Kostenvoranschlag

Kunden-Nr.: _____

Besteller: _____

Datum: _____

Unterschrift: _____

Versandadresse:

 siehe Rechnungsanschrift

Kommission: _____

Freddy – Fahrgestell für den Außenbereich

- Schrägverstellung der Sitzschale per Gasdruckfeder 300N
- tiefenverstellbare Rückeneinheit
- Rücken und Schiebegriffe, winkel- und höhenverstellbar
- inkl. Aufnahmekopf für Sitzschalen, höhen- und sitztiefenverstellbar
- inkl. Fußbankeinsteckung
- inkl. Antriebsräder mit Steckachse und Trommelbremse


HMV-Nr.: 26.99.01.1033 (mit 16" Antriebsrädern)

HMV-Nr.: 26.99.01.3024 (mit 20" bis 24" Antriebsrädern und Greifring)

Grundmodell

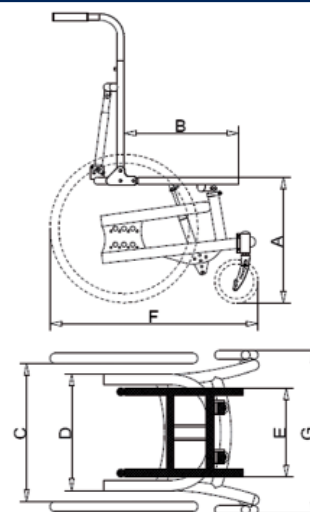
Freddy Gr. 0		Freddy Gr. 1		Freddy Gr. 2		Freddy Gr. 3	
Preis / Stück		Preis / Stück		Preis / Stück		Preis / Stück	
<input type="checkbox"/> 2500000	2.040,00 €	<input type="checkbox"/> 2501000	2.040,00 €	<input type="checkbox"/> 2502000	2.040,00 €	<input type="checkbox"/> 2503000	2.040,00 €

Rahmenfarben

Lasuritblau metallic		Weißaluminium (Silber)		Dormant Rot		Reinweiß	
Preis		Preis		Preis		Preis	
<input type="checkbox"/> 9200010	inkl.	<input type="checkbox"/> 9200002	inkl.	<input type="checkbox"/> 9200003	inkl.	<input type="checkbox"/> 9200100	inkl.

Maße - Grundmodell

		Freddy Gr. 0	Freddy Gr. 1	Freddy Gr. 2	Freddy Gr. 3
A*	min. Sitzhöhe	43 cm	43 cm	43 cm	43 cm
B	Sitztiefe	28 - 38 cm	32 - 42 cm	40 - 50 cm	40 - 50 cm
	Sitzwinkel	(-) 5° - 30°	(-) 5° - 30°	(-) 5° - 30°	(-) 5° - 30°
C	Breite zwischen Antriebsrädern (mit Kleiderschutz)	39 cm	44 cm	49 cm	54 cm
D	Rahmenbreite	35 cm	40 cm	45 cm	50 cm
E	Sitzrahmenbreite	25 cm	30 cm	35 cm	35 cm
F**	Länge Gesamt	63 - 79 cm	63 - 79 cm	66 - 82 cm	71 - 87 cm
G	Breite Gesamt	58 cm	63 cm	68 cm	73 cm
	Gewicht	ab 14 kg	ab 14 kg	ab 14 kg	ab 14 kg
	max. Belastung	90 kg	90 kg	120 kg	120 kg







* je nach Radgröße, Sitzhöhe um 10 cm verstellbar
 ** je nach Radgröße

Variante	Schiebegriffe / -bügel	
Grundrahmenausführung mit zusätzlicher Gasdruckfeder (300N) – für Gr. 2+3 (empfohlen ab 90kg Patientengewicht inkl. Sitzschale)	Standard-Schiebegriffe	Schiebebügel
Aufpreis / Stück	Preis / Paar	Aufpreis / Stück
<input type="checkbox"/> für Gr. 2 (25 02 020) 398,00 € <input type="checkbox"/> für Gr. 3 (25 03 020) 398,00 €	<input type="checkbox"/> 25 00 001 inkl.	<input type="checkbox"/> für Gr. 0 (25 00 002) 140,00 € <input type="checkbox"/> für Gr. 1 (25 01 002) 140,00 € <input type="checkbox"/> für Gr. 2+3 (25 02 002) 140,00 €

Rücken			
Rückenwinkelverstellung per Rastergelenk	Zentrale Schnellverstellung mechanisch	Zentrale Schnellverstellung per Gasdruckfeder	Rückenführung der Sitzeinheit
Preis / Stück	Preis / Stück	Aufpreis / Satz	Preis / Satz
<input type="checkbox"/> für Gr. 0 (25 00 003) inkl. <input type="checkbox"/> für Gr. 1 (25 01 003) inkl. <input type="checkbox"/> für Gr. 2+3 (25 02 003) inkl.	<input type="checkbox"/> für Gr. 0 (25 00 004) inkl. <input type="checkbox"/> für Gr. 1 (25 01 004) inkl. <input type="checkbox"/> für Gr. 2+3 (25 02 004) inkl.	<input type="checkbox"/> für Gr. 0 (25 00 005) 88,00 € <input type="checkbox"/> für Gr. 1 (25 01 005) 88,00 € <input type="checkbox"/> für Gr. 2+3 (25 02 005) 88,00 €	<input type="checkbox"/> für Gr. 0 (25 00 007) 210,00 € <input type="checkbox"/> für Gr. 1 (25 01 007) 210,00 € <input type="checkbox"/> für Gr. 2+3 (25 02 007) 210,00 €



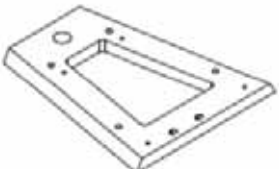
Rücken		
Armlehnen – montiert an den Rückenrohren, breiten- und winkelverstellbar	Armlehnen – montiert an den Rückenrohren, breitenverstellbar und hochklappbar	Kopfstützenhalterung zur Aufnahme von 4-Kantrohren (15x15mm)
Preis / Satz	Preis / Satz	Preis / Stück
<input type="checkbox"/> Gr. 0 (25 00 025) 295,00 € <input type="checkbox"/> Gr. 1 (25 01 025) 295,00 € <input type="checkbox"/> Gr. 2+3 (25 02 025) 295,00 €	<input type="checkbox"/> Gr. 0 (25 00 026) 295,00 € <input type="checkbox"/> Gr. 1 (25 01 026) 295,00 € <input type="checkbox"/> Gr. 2+3 (25 02 026) 295,00 €	<input type="checkbox"/> 25 00 019 89,00 €


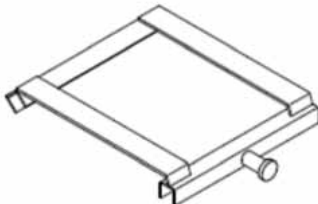
Vorderräder			
6" Vorderräder mit Gummidecke 150 x 30 mm, Farbe: schwarz (Standardkonfiguration, wenn nicht anders angegeben)	Vorderräder Vollgummi 140 x 40 mm, Farbe: schwarz	7" Vorderräder mit Gummidecke 180 x 45 mm, Farbe: schwarz	Vorderräder – individuell ___ x ___ mm
			
Preis / Paar	Aufpreis / Paar	Aufpreis / Paar	Preis / Paar
<input type="checkbox"/> luftbereift (2500 021) inkl. <input type="checkbox"/> pannensicher (2500 022) inkl.	<input type="checkbox"/> 25 01 022 40,00 €	<input type="checkbox"/> luftbereift (25 01 021) 40,00 €	<input type="checkbox"/> 25 09 021 auf Anfrage

Antriebsräder			
Antriebsräder luftbereift – mit Steckachse und Trommelbremse für Begleitperson, Farbe: schwarz	Antriebsräder pannensicher – mit Steckachse und Trommelbremse für Begleitperson, Farbe: schwarz	Kleiderschutz – fest	Kleiderschutz – abnehmbar
			
Aufpreis / Satz	Aufpreis / Satz	Preis / Paar	Preis / Paar
<input type="checkbox"/> 16" (25 00 008) inkl. <input type="checkbox"/> 20" (25 01 008) inkl. <input type="checkbox"/> 22" (25 02 008) inkl. <input type="checkbox"/> 24" (25 03 008) 98,00 €	<input type="checkbox"/> 16" (25 00 009) inkl. <input type="checkbox"/> 20" (25 01 009) inkl. <input type="checkbox"/> 22" (25 02 009) inkl. <input type="checkbox"/> 24" (25 03 009) 98,00 €	<input type="checkbox"/> 16" (25 00 011) 215,00 € <input type="checkbox"/> 20" (25 01 011) 215,00 € <input type="checkbox"/> 22" (25 02 011) 215,00 € <input type="checkbox"/> 24" (25 03 011) 215,00 €	<input type="checkbox"/> 16" (25 00 018) 298,00 € <input type="checkbox"/> 20" (25 01 018) 298,00 € <input type="checkbox"/> 22" (25 02 018) 298,00 € <input type="checkbox"/> 24" (25 03 018) 298,00 €


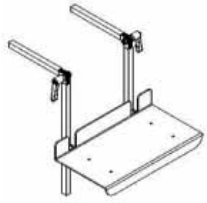
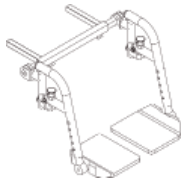
Antriebsräder		
Speichenschutz für Antriebsräder, transparent	Radstandsverlängerung	Kniehebelbremse mit Halterung
		
Preis / Paar	Preis / Paar	Preis / Paar
<input type="checkbox"/> 20" (25 01 010) 170,00 € <input type="checkbox"/> 22" (25 02 010) 170,00 € <input type="checkbox"/> 24" (25 03 010) 170,00 €	<input type="checkbox"/> 25 00 014 120,00 €	<input type="checkbox"/> 16" (25 00 015) 220,00 € <input type="checkbox"/> 20" (25 01 015) 220,00 € <input type="checkbox"/> 22" (25 02 015) 220,00 € <input type="checkbox"/> 24" (25 03 015) 220,00 €

Zubehör		
Sicherheitsrolle – höhen- und längeneinstellbar, zusätzlich abschwenkbar	Ankippbügel	Ankippbügel bei doppelter Sicherheitsrolle am Joch montiert
		
Preis / Stück	Preis / Stück	Preis / Stück
<input type="checkbox"/> Anbau rechts (25 01 013) 158,00 € <input type="checkbox"/> Anbau links (25 02 013) 158,00 €	<input type="checkbox"/> Anbau rechts (25 01 012) 70,00 € <input type="checkbox"/> Anbau links (25 02 012) 70,00 €	<input type="checkbox"/> Anbau rechts (25 03 012) 70,00 € <input type="checkbox"/> Anbau links (25 04 012) 70,00 €

Adapter													
Aufnahmekopf als Grundplatte für Trapezadapter und Fremdadapter 			Trapezadapter Unterteil zur Montage am Untergestell 			Trapezadapter Oberteil zur Montage an Sitzschale 							
			Länge	Breite vorne	Breite hinten				Länge	Breite vorne	Breite hinten		
			Gr. 0	20 cm	21 cm	14,5 cm				Gr. 0	19 cm	16,5 cm	9,8 cm
			Gr. 1	26 cm	26 cm	17,5 cm				Gr. 1	25 cm	21,5 cm	12,7 cm
Preis / Stück			Preis / Stück			Preis / Stück							
<input type="checkbox"/> für Gr. 0 (2500016) inkl. <input type="checkbox"/> für Gr. 1 (2501016) inkl. <input type="checkbox"/> für Gr. 2+3 (2502016) inkl.			<input type="checkbox"/> Gr. 0 (9000006) 162,00 € <input type="checkbox"/> Gr. 1 (9000004) 162,00 €			<input type="checkbox"/> Gr. 0 (9000007) 108,00 € <input type="checkbox"/> Gr. 1 (9000005) 108,00 €							

Adapter	
Aufnahmekopf für Standardadapter – inkl. Adapterunterteil 	Rohradapter – mit Patentverschluss 
Preis / Stück	Preis / Stück
<input type="checkbox"/> für Gr. 0 (2500017) inkl. <input type="checkbox"/> für Gr. 1 (2501017) inkl. <input type="checkbox"/> für Gr. 2+3 (2502017) inkl.	<input type="checkbox"/> 9000002 162,00 €

Haltesysteme			
Kraftknotensystem – zum Transport des Fahrgestells im Auto (geprüft nach ISO 7176/19) als Montagesatz	Montage des Kraftknotensystems im Hause Schuchmann	Halterung für Viamobil / Scalamobil als Montagesatz – (nur möglich bei Freddy Gr. 2 + 3) (nur möglich bei Nutzung „Rückenwinkelverstellung mit Rastergelenke“)	Montage der Halterung im Hause Schuchmann
Nettopreis / Satz	Nettopreis	Nettopreis / Satz	Nettopreis
<input type="checkbox"/> 2500030 335,00 €	<input type="checkbox"/> 2501030 80,00 €	<input type="checkbox"/> 2500031 248,00 €	<input type="checkbox"/> 2501031 80,00 €

Fußstützen					
Aluminium Fußbank – mit Fersenkante, höhen- und kniewinkelverstellbar 		Aluminium Fußbank – mit Fersenkante, höhen-, kniewinkel- und fußwinkelverstellbar, zusätzlich hochklappbar 		Geteilte Fußstützen – höhen-, breiten- und kniewinkelverstellbar, zusätzlich abschwenkbar 	
Breite		Breite		einstellbare Breite	
Gr. 1	26 cm	Gr. 1	28 cm	Gr. 1	20 - 36 cm
Gr. 2	30 cm	Gr. 2	34 cm	Gr. 2	28 - 44 cm
Gr. 3	36 cm	Gr. 3	40 cm		
Preis / Stück		Preis / Stück		Preis / Satz	
<input type="checkbox"/> Gr. 1 (9001001) 205,00 € <input type="checkbox"/> Gr. 2 (9002001) 205,00 € <input type="checkbox"/> Gr. 3 (9003001) 205,00 €		<input type="checkbox"/> Gr. 1 (9001007) 269,00 € <input type="checkbox"/> Gr. 2 (9002007) 269,00 € <input type="checkbox"/> Gr. 3 (9003007) 269,00 €		<input type="checkbox"/> Gr. 1 (9001006) 338,00 € <input type="checkbox"/> Gr. 2 (9002006) 338,00 €	