

Rechnungsanschrift:

 Bestellung
 Kostenvoranschlag

Kunden-Nr.: _____

Besteller: _____

Datum: _____

Unterschrift: _____

Versandadresse:

 siehe Rechnungsanschrift

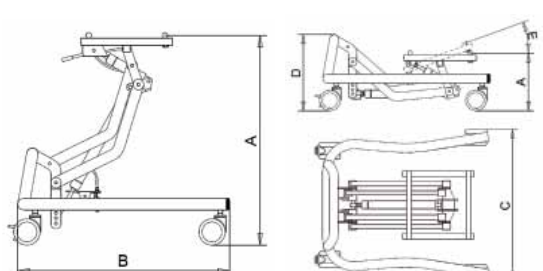
Kommission: _____

Franka – Sitzschalenuntergestell

- Schrägverstellung der Sitzschale per Gasdruckfeder 500N
- Höhenverstellung per Gasdruckfeder 1200N (800N bei Gr. 0)
- 4 Laufrollen 75 mm, 2 mit Feststeller
- inkl. Aufnahmekopf und Fußbankeinsteckung




HMV-Nr.: 26.99.01.0022

Maße - Grundmodell				
		Franka Gr. 0	Franka Gr. 1	Franka Gr. 2
A	Höhe Sitzschalenaufnahme	18 - 55 cm	18 - 55 cm	18 - 55 cm
B	Länge Gesamt	59 cm	65 cm	75 cm
C	Breite Gesamt	48 cm	56 cm	66 cm
	Breite Gesamt mit Straßenumbausatz	-	66 cm	76 cm
D	Rahmenhöhe	27 cm	27 cm	27 cm
E	Sitzwinkel	(-) 8° - 30°	(-) 8° - 30°	(-) 8° - 30°
	max. Belastung	30 kg	50 kg	75 kg
	Gewicht	8 kg	10 kg	12 kg




Grundmodell					
Franka Gr. 0		Franka Gr. 1		Franka Gr. 2	
	Preis / Stück		Preis / Stück		Preis / Stück
<input type="checkbox"/> 2100000	1.098,00 €	<input type="checkbox"/> 2101000	1.198,00 €	<input type="checkbox"/> 2102000	1.248,00 €

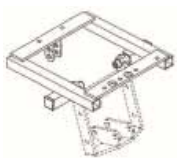
Rahmenfarben		
Lasuritblau metallic	Weißaluminium (Silber)	Dormant Rot
Preis	Preis	Preis
<input type="checkbox"/> 9200010 inkl.	<input type="checkbox"/> 9200002 inkl.	<input type="checkbox"/> 9200003 inkl.


Schiebebügel / -griff	
Schiebebügel – winkelverstellbar, montiert am Aufnahmekopf 	Schiebegriff – höhen- und winkelverstellbar (montiert am Grundrahmen) 
Preis / Stück	Preis / Stück
<input type="checkbox"/> für Aufnahmekopf Gr. 0 (2600002) 195,00 € <input type="checkbox"/> für Aufnahmekopf Gr. 1 (2601002) 195,00 €	<input type="checkbox"/> 2100001 265,00 €


Sitzwinkelverstellung		
Auslösehebel – direkt am Aufnahmekopf montiert (Standardkonfiguration, wenn nicht anders angegeben) 	Auslösehebel – am Schiebebügel montiert 	Auslösehebel – mit Befestigungsplatte zur Montage am Schalenrücken 
Preis / Stück	Preis / Stück	Aufpreis / Stück
<input type="checkbox"/> 2600305 inkl.	<input type="checkbox"/> 2600105 inkl.	<input type="checkbox"/> 2600205 48,00 €



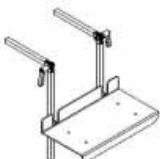
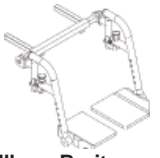
Umbausätze		
Umbausatz zum Straßenunterbau komplett mit 12 1/2" Rädern, Schraubachse, Trommelbremse, Lenkräder 6" und Schiebegriff 	Umbausatz für die elektrische Höhenverstellung durch einen 12 Volt Elektro-Motor	Zusätzliche Gasdämpfer (2 Stück) zur Unterstützung der Hubfunktion
Preis / Satz	Preis / Satz	Preis / Satz
<input type="checkbox"/> für Gr. 1 (2101001) 730,00 € <input type="checkbox"/> für Gr. 2 (2102001) 730,00 €	<input type="checkbox"/> 2100007 749,00 €	<input type="checkbox"/> 2x Gasdämpfer 300N (2100005) 98,00 € <input type="checkbox"/> 2x Gasdämpfer 500N (2100006) 98,00 €

Laufrollen			
	4 Laufrollen 75 mm – davon 2 mit Feststeller	4 Laufrollen 100 mm – davon 2 mit Feststeller	4 Laufrollen 125 mm – davon 2 mit Feststeller (bei Gr. 0 nicht möglich)
	Preis / Satz		Aufpreis / Satz
	<input type="checkbox"/> 91 03 075	inkl.	<input type="checkbox"/> 91 03 100
		<input type="checkbox"/> 91 03 125	80,00 €

Adapter								
	Aufnahmekopf Gr. 0 – für Trapezadapter Gr. 0 und Fremdadapter			Trapezadapter Unterteil Gr. 0 – zur Montage am Untergestell			Trapezadapter Oberteil Gr. 0 – zur Montage an der Sitzschale	
		Länge	Breite vorne	Breite hinten		Länge	Breite vorne	Breite hinten
	Gr. 0	20 cm	21 cm	14,5 cm	Gr. 0	19 cm	16,5 cm	9,8 cm
Preis / Stück			Preis / Stück			Preis / Stück		
<input type="checkbox"/> 21 02 003			<input type="checkbox"/> 90 00 006			<input type="checkbox"/> 90 00 007		
inkl.			162,00 €			108,00 €		

Adapter								
	Aufnahmekopf Gr. 1 – für Trapezadapter Gr. 1 und Fremdadapter			Trapezadapter Unterteil Gr. 1 zur Montage am Untergestell			Trapezadapter Oberteil Gr. 1 zur Montage an der Sitzschale	
		Länge	Breite vorne	Breite hinten		Länge	Breite vorne	Breite hinten
	Gr. 1	26 cm	26 cm	17,5 cm	Gr. 1	25 cm	21,5 cm	12,7 cm
Preis / Stück			Preis / Stück			Preis / Stück		
<input type="checkbox"/> 21 00 003			<input type="checkbox"/> 90 00 004			<input type="checkbox"/> 90 00 005		
inkl.			162,00 €			108,00 €		

Adapter			
	Aufnahmekopf Gr. 1 für Standardadapter inkl. Adapterunterteil		Rohradapter – mit Patentverschluss
	Preis / Stück		Preis / Stück
	<input type="checkbox"/> 21 01 003		<input type="checkbox"/> 90 00 002
inkl.		162,00 €	

Fußstützen												
	Aluminium Fußbank – für den Aufnahmekopf Gr. 0, höhen-, kniewinkel- und fußwinkelverstellbar, zusätzlich hochklappbar				Aluminium Fußbank – mit Fersenkante für den Aufnahmekopf Gr. 1, höhen- und kniewinkelverstellbar				Aluminium Fußbank – für den Aufnahmekopf Gr. 1, höhen-, kniewinkel- und fußwinkelverstellbar, zusätzlich hochklappbar			
		Breite				Breite				einstellbare Breite		
	Gr. 1	26 cm	Gr. 1		26 cm	Gr. 1	28 cm		Gr. 1	20 - 36 cm		
	Gr. 2	30 cm	Gr. 2		30 cm	Gr. 2	34 cm		Gr. 2	28 - 44 cm		
		Gr. 3	36 cm		Gr. 3	40 cm						
Preis / Stück			Preis / Stück			Preis / Satz			Preis / Satz			
<input type="checkbox"/> Gr. 1 (9001 005) 269,00 €			<input type="checkbox"/> Gr. 1 (9001 001) 205,00 €			<input type="checkbox"/> Gr. 1 (9001 007) 269,00 €			<input type="checkbox"/> Gr. 1 (9001 006) 338,00 €			
<input type="checkbox"/> Gr. 2 (9002 005) 269,00 €			<input type="checkbox"/> Gr. 2 (9002 001) 205,00 €			<input type="checkbox"/> Gr. 2 (9002 007) 269,00 €			<input type="checkbox"/> Gr. 2 (9002 006) 338,00 €			
			<input type="checkbox"/> Gr. 3 (9003 001) 205,00 €			<input type="checkbox"/> Gr. 3 (9003 007) 269,00 €						