




schuchmann

BRITT

die bequeme
und vielseitige Bad- und Liegehilfe



CE

Gebrauchsanleitung


schuchmann



...führend durch Innovationen.

Sehr geehrte Kundin, sehr geehrter Kunde,

an dieser Stelle möchten wir Ihnen für das entgegengebrachte Vertrauen und den Kauf unseres Produktes danken.

Wir möchten Sie bitten, vor der ersten Inbetriebnahme des Produktes, die Gebrauchs- und Sicherheitshinweise und die Anweisungen aufmerksam durchzulesen und zu beachten. Technische Änderungen behalten wir uns vor.

Wichtige Information!

Stellen Sie sicher, dass diese Gebrauchswweisung bei dem Produkt verbleibt. Fertigen Sie ggf. sicherheitshalber eine Fotokopie an.

Ihr Schuchmann Team


schuchmann

Inhalt	Seite
1. Allgemeines	4
2. Zusammenbau - Anleitung	4
3. Handhabung	
3.1 Verstellen des Rückenteiles	5
3.2 Verstellen des Fußteiles	5
3.3 Kopfführungspolster, Haltegurte	5
4. Pflege und Wartung	6
5. Technische Daten	6
6. Gewährleistung / Garantie	6

Sicherheitshinweis:

Die Badeliege darf nur auf festem und ebenem Untergrund im Innenbereich benutzt werden.

1. Allgemeines

Wichtige Information:

Stellen Sie sicher, daß diese Gebrauchsanleitung bei dem Produkt verbleibt.

Fertigen Sie ggf. sicherheitshalber eine Fotokopie an.

Die Bade- und Liegehilfe ist nicht zum Transport von Personen geeignet.

Die Bade- und Liegehilfe ist konzipiert als Badehilfe für Kinder und Jugendliche. Haltegurte unterstützen die notwendige Fixierung. Sie wird in 2 Größen angeboten. Das Polyester - Netzgewebe lässt sich leicht reinigen oder zur Grundreinigung vom Grundgestell abziehen.

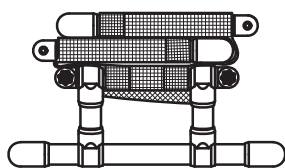
Die Bade- und Liegehilfe ist ausschließlich für den Gebrauch durch eine Begleitperson geeignet. Um ein sicheres Anheben zu gewährleisten, sollten Sie die Liege möglichst mit beiden Händen an den Kunststoffrohren rechts und links der mittleren Liegefläche anfassen.

2. Zusammenbau - Anleitung

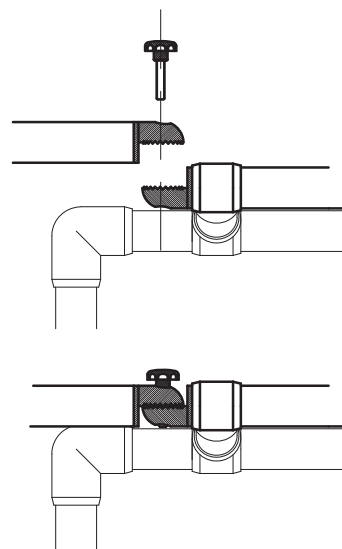
Kopf-, Fußteil und Gestell der Badeliegehilfe werden lose angeliefert und müssen vom Benutzer zusammengesetzt werden.

Hierzu werden die mitgelieferten Klemmhebel verwendet, wie in der Detailzeichnung dargestellt.

Zustand bei Anlieferung

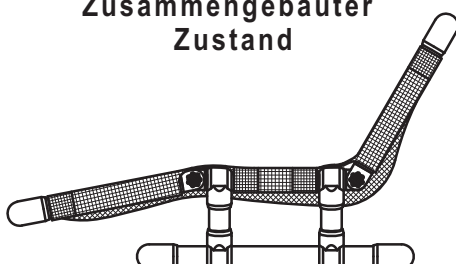


Detailzeichnung



Schraube durch Gelenk stecken und in die Gewindebuchse einschrauben.

Zusammgebauter Zustand

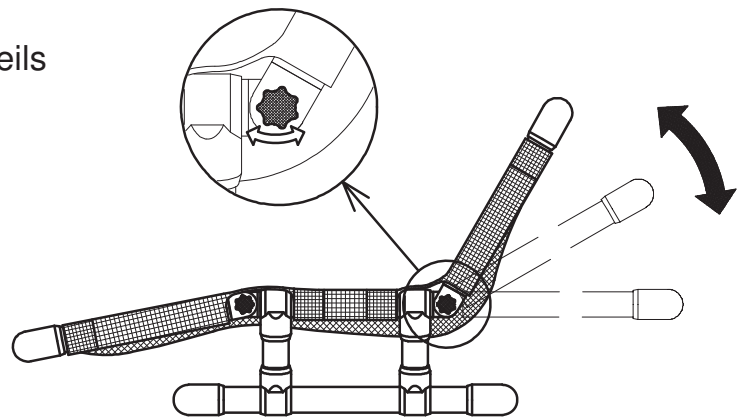


3. Handhabung

3.1 Verstellen des Rückenteiles

Das Rückenteil lässt sich nach Lösen der beiden Sterngriffschrauben (pro Seite jeweils einer) stufenweise im Winkel verstellen.

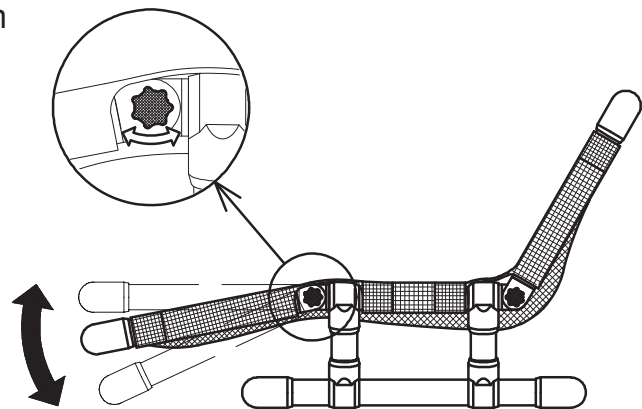
Sterngriffe wieder fest anziehen.



3.2 Verstellen des Fußteiles

Das Fußteil lässt sich nach Lösen der beiden Sterngriffschrauben (pro Seite jeweils einer) stufenweise im Winkel verstellen.

Sterngriffe wieder fest anziehen.



3.3 Kopfführungspolster , Haltegurte

Zur Fixierung des Patienten auf der Badeliege gibt es als Zubehör ein Kopfführungspolster und Haltegurte (für Brust - und Beinbereich).

Das Kopfführungspolster wird im Kopfbereich des Rückenteiles angebracht, indem die Gurte hinter dem Kunststoffgestell zusammengeklettet werden.

Für die Haltegurte sind auf dem Polyester-Netzgewebe Laschen abgenäht, durch die die Haltegurte gesteckt werden und dann um den jeweils zu fixierenden Bereich des Patienten zusammengeklettet werden.

4. Pflege und Wartung

Die Bade- und Liegehilfe ist weitgehend wartungsfrei.

Der Netzbezug und das Kunststoffgestell kann mit einer milden Seifenlauge gereinigt werden.


Zur Grundreinigung kann der Netzbezug vom Kunststoffgestell abgezogen werden, nachdem die Klettverschlüsse aufgerissen wurden.

Hinweise zum Waschen des Netzbezuges in der Waschmaschine:

- Max. Bei 30° waschen
- Nicht schleudern

5. Technische Daten

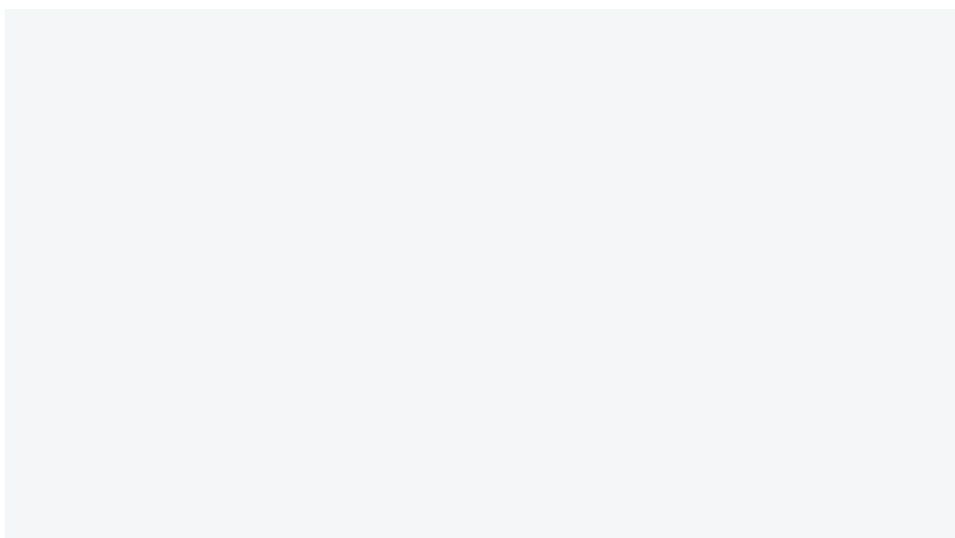
Material:	Kunststoffrohr (PVC), Polyester Netzgewebe
Leergewicht:	4 kg (Gr.1), 5 kg (Gr.2)
max. Belastung:	40 kg (Gr.1), 55 kg (Gr.2)
Rahmenhöhe:	21 cm (Gr.1), 26 cm (Gr.2)
Breite:	41 cm (Gr.1), 45 cm (Gr.2)
Länge:	110 cm (Gr.1), 138 cm (Gr.2)

 Dieses Produkt ist konform mit der EG-Richtlinie 93/42/EWG für Medizinprodukte.

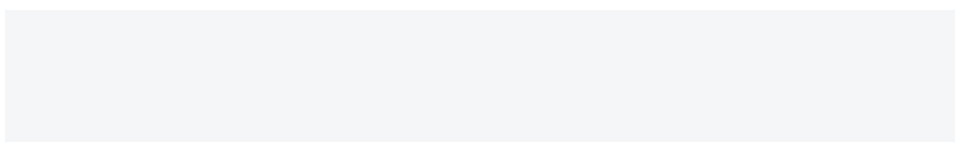
6. Gewährleistung / Garantie

1. Mängel sind spätestens innerhalb 1 Woche schriftlich anzuzeigen, sonst gilt die Ware als angenommen. Die Wochenfrist beginnt mit Empfang der Ware. Bei Transportschäden ist der Spediteur sofort zur Schadensfeststellung heranzuziehen.
2. Für die sachgemäße Ausführung übernehmen wir eine Gewähr für alle innerhalb von 6 Monaten nach Lieferung nachweislich durch Werkstoff- oder Herstellungsfehler schadhaft oder unbrauchbar gewordenen Teile, die sodann nach unserer Wahl unentgeltlich ersetzt oder ausgebessert werden.
3. Durch Änderungs- oder Instandsetzungsarbeiten, die der Auftraggeber oder ein Dritter ohne unsere vorherige schriftliche Genehmigung vornimmt, wird die Gewährleistung aufgehoben.
4. Ausgeschlossen aus der Mängelhaftung sind alle einer natürlichen Abnutzung unterworfenen Teile, sowie die Folgen übermäßiger Beanspruchung, nachlässiger oder unrichtiger Beanspruchung und gewaltsamer Beschädigung.
5. Ein Anspruch auf Wandlung oder Minderung besteht nur, wenn wir die Mängelbeseitigung oder Ersatzlieferung ablehnen oder unzumutbar verzögern.
6. Weitgehende Schadensersatzansprüche des Auftraggebers oder Dritter, insbesondere Schäden, die nicht an dem Liefergegenstand selbst entstanden sind, bestehen nicht.

Wir beraten Sie gern...



Serien-Nr.



... wir bewegen mehr!

schuchmann GmbH & Co. KG

Dütestraße 3 · 49205 Hasbergen · Fon 05405 909-0 · Fax 05405 909-109
mail@schuchmann-reha.de · www.schuchmann-reha.de